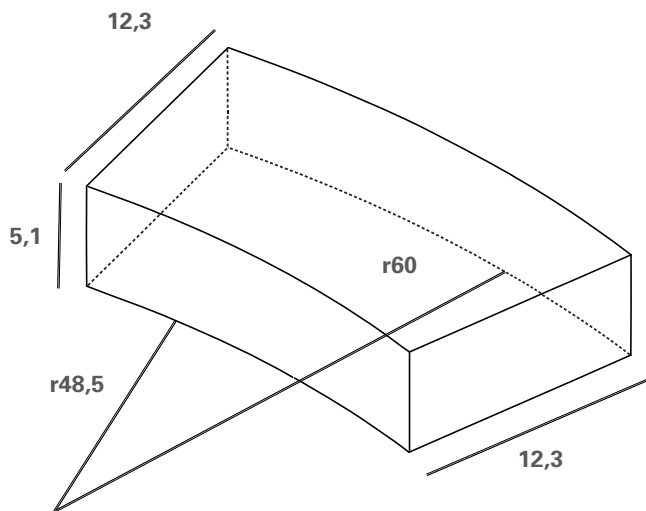




# 1/16 Colonna ø 120 cm | 1/16 Glass Column ø 120 cm

L'essenza del vetro



### Voci di capitolato: 1/16 Colonna ø 120 cm

Mattone di vetro pieno, interamente realizzato a mano secondo le normative ISO9001:200 (tipo mattonepoesia) presso gli stabilimenti di Resana Tv, idonei per realizzazioni di murature portanti, decorazione di interni dalle dimensioni nominali di 12,3 x 5,1 ø 120 cm, avente il peso unitario pari a circa 1,6 Kg, con sfumature interne di colori.

Tutte le superfici si possono lucidare, forare, tagliare, verniciare, sabbare e acidare.

L'altezza è soggetta ad una tolleranza del +- 2%

Il colore dei mattoni non è mai perfettamente uguale, pertanto le variazioni sono da considerarsi una caratteristica tecnica del prodotto.

Eventuali segni sulle superfici sono da considerarsi una caratteristica del prodotto fatto a mano.

### Specification data: 1/16 glass column ø 120 cm

Solid glass brick, entirely made by hand according to the ISO9001:200 (type mattonepoesia) in the factories of Resana TV, suitable for achievements of masonry load-bearing walls, interior decoration with the nominal size of 12,3 x 5,1 ø 120 cm, with the weight unit equal to 1,6 Kg, with internal nuances of colours. All surfaces can be polished, drilled, cut, painted, etched.

The height is subject to a tolerance of +- 2%

Due to the hand made nature of the brick, the colour tone and composition of each brick is unique and may vary slightly from piece to piece.

Signs on the surfaces are considered as a characteristic of the product made by hand.

<b>A</b> Collezione Neutral		Neutral		
<b>B</b> Collezione Special				
<b>C</b> Collezione Cloud				
<b>D</b> Collezione Precious Stones				



## 1/16 colonna ø 120 cm | 1/16 Glass column ø 120 cm

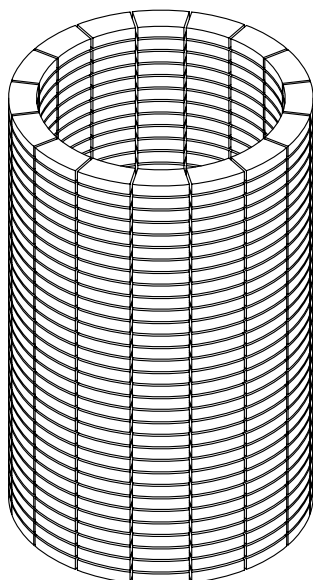
### DATI TECNICI

<b>Resistenza alla compressione (28g)</b> <i>Compression resistance</i>	2522,45 kg/cm <sup>2</sup>
<b>Conduttività termica</b> <i>Thermal conductivity</i>	W/m*K22°C 0,974
<b>Dilatazione termica</b> <i>Thermal dilation</i>	$\alpha(C-1)(25-450^{\circ}C) 11,0 \times 10^{-6}$
<b>Durezza</b> <i>Hardness</i>	Vickers 520 Hv 0,5
<b>Resistenza al fuoco</b> <i>Fire resistance</i>	REI 60
<b>Resistenza ai proiettili</b> <i>Bulletproof</i>	Magnum 357

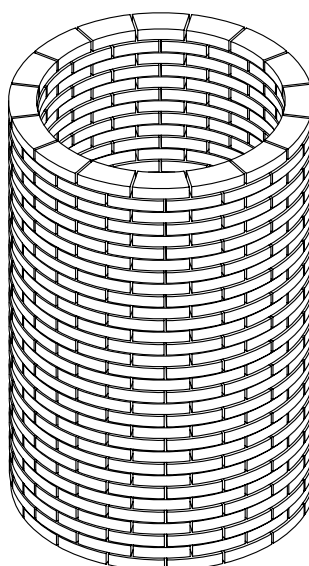
Per una corretta installazione vedi istruzioni per la posa.  
Per il limiti delle applicazioni consultare l'azienda.

*For proper installation follow the instructions data.  
Limits applications consult the company.*

### ALCUNE TIPOLOGIE DI POSA | SOME POSES

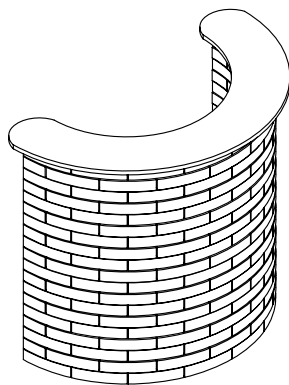


**A•** Ortogonale con fuga da 0,8-0,4-0,1\* cm  
*Orthogonal with joint of 0,8-0,4-0,1\* cm*

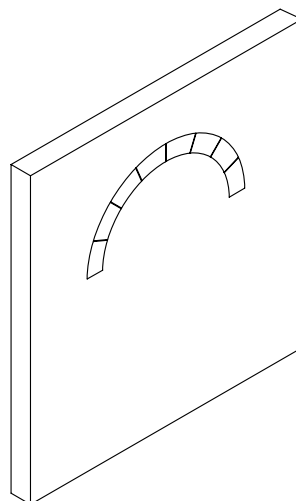


**B•** Sfalsata con fuga da 0,8-0,4-0,1\* cm  
*Stagger with joint of 0,8-0,4-0,1\* cm*

### ALCUNE TIPOLOGIE DI INSERTI | SOME INSERTS



**C•** Base piano d'appoggio con fuga da 0,8-0,4-0,1\* cm  
*Supporting top base of 0,8-0,4-0,1\* cm*



**D•** Inserto da parete con fuga da 0,8-0,4-0,1\* cm  
*Insert on wall with joint of 0,8-0,4-0,1\* cm*